

令和6年度 沖縄県スポーツ少年団ミニバスケットボール交流大会
第36回 那覇地区ミニバスケットボール夏季大会
第17回 ステップバイステップ杯

監督会議及び抽選会 資料



☆ 式次第

1. 開会の挨拶
2. 各委員会からのお知らせ
3. 会場校抽選
4. オープン抽選
5. 閉会の挨拶

日時：令和6年6月8日（土）17：00～

場所：ANA SPORTS PARK 浦添（体育館内1階会議室）

～那覇地区夏季強化大会における各委員会よりお知らせ～

※大会公文に記載している内容の補足、追記となります。大会要項を熟読するようにお願いいたします。

事務局

●本大会も「クリーンバスケット、クリーン・ザ・ゲーム」の下、大会運営に関わる 全ての皆様にインテグリティの遵守をお願いします。指導者、審判、MC、保護者、観客の皆様に**今一度、チーム内で周知**をお願いします。



●今大会も**第1試合目のアップ**時間を 30 分から **15 分に変更**いたします。

●今大会は**有限会社ステップバイステップ**様に協賛いただいております。
優勝チームには**チャンピオン T シャツ**が贈呈されます（ベンチメンバー15名分）

●**頭部外傷に関する那覇地区ミニバスケットボール連盟の対応**

バスケットボール競技の特性上、選手同士のコンタクトは不可避であり、外力が強く頭部に働いた場合、脳震盪や脳内出血、脳挫傷等を引き起こすことがあります。

頭部外傷が起きた場合、**直ちに選手を交代させ、同日のゲーム復帰は避けてください。**

※ただし、チームに**ドクター（医師）**が帯同しており、脳震盪の恐れがないと判断した場合は引き続き出場可能
また当日の夜は選手を一人にせず、大人が付き添うようにしてください。翌日、ブロック長へ体調報告連絡願います。

●**地区懇親会**

那覇地区では地域の指導者・チーム関係者・地区理事が一同に集まり、率直な意見交換の場として、【懇親会】を予定しています。子ども達のより良い環境構築の為、コミュニケーションツールとして、有意義にご活用ください。

日時：2024/6/22（土）18 時半～20 時 場所：バイキング居酒屋 リオ（那覇市松山 1 丁目 34-3 2F）

料金：お一人 3,000 円（税込）

ご参加の場合 google forms にて入力お願いします ※2024/6/15（土）17 時〆切

→ <https://forms.gle/7VNSsNSPYar2x8DDA>

競技

- 3ポイントルールを採用します。
- エントリー(申込)内容から変更になっている場合は、大会当日に変更したメンバー表と申込書を一緒に提出をお願いします。
- 試合間は通常 10 分、TO と試合が連続した場合は 20 分となります。第 1 試合の試合前練習は 15 分です

広報・会場校

- 大会会場校にて、3ポイントラインを引かれていない または 3P ラインを補修希望の会場校がありましたら、ブロック長を通じてご連絡ください。
連盟にてライン敷設を行うか補修用のラインテープを配布いたします。
- 連盟のタイマー、TO セット、インテグリティ幕のナンバリングを一新し、動作確認・不足物の補充を行いました。貸し出し時と同じ内容にそろえて保管・返却をお願いします。
- 男女の上位 4 チームはチーム写真をホームページに掲載予定です。保護者の掲載確認を行ってください。

審判

- 帯同審判員が急遽大会に参加出来なくなってしまった場合は、ブロック長を通じて報告をお願いします。
→会場の審判責任者へ報告するため、事前連絡をお願いします
- ハーフタイムにて、10 名以上出場している事を両審判（クルーチーフ&アンパイア）で確認をお願いします。

コミッショナー

- **コミッショナーへの確認は、自チームへの注意（黄旗）・警告（赤旗）の内容のみとする**
- **コミッショナーへ確認できるタイミングは、ハーフタイムまたは試合終了後とする。**
→それ以外の時間での確認は原則認めない。
- ただし、注意（黄旗）の対象となった選手が何番か確認することは、これまで通りベンチからアクションがあった場合のみ、コミッショナーがハンドサインで伝達する。
- マンツーマン規則に関する確認はコミッショナーが対応する。審判員または TO 主任は対応しない。
- 今大会より 2023 年 12 月に修正されました、「マンツーマンディフェンスの基準規則」を採用いたします。
http://www.japanbasketball.jp/players_development

その他

ハーフタイム時のスコア確認について

ハーフタイム時には、両チーム・TO、審判でスコアシートの確認を行います。

TO及び両チームのスコアシートの下記①②の項目が一致しているか確認します。また、③2Qまでの出場者の確認を行います。

- ①両チームの選手別のファール数
- ②両チームの得点
- ③両チームの2Qまでの出場者

③の確認ポイント

- ・1Q、2Qと連続で出場した選手がいないか確認→連続出場した選手がいた場合、その選手は3Qには出場できません
- ・2Qまでに10人以上の選手が出場しているか確認→9人以下の場合、3Qまでに10人以上の選手が試合に出場しなければなりません。

※8人～9人でのエントリーの場合は、3Qまでにすべての選手が出場しなければなりません。

(詳しくはミニバスケットボール 競技規則4-2-1をご確認ください)

(例1) 玉城選手が2Q連続出場の場合

チームA:							
沖縄ミニ (白)							
No.	ライセンスNo.	選手氏名	No.	出場時間			
				①	②	③	④
1	001	比嘉	4	✓			
2	002	金城	5	✓			
3	003	大城	6	✓			
4	004	宮城	7	✓			
5	005	新垣	8	✓			
6	006	玉城	9	✓	✓		
7	007	上原	10	✓			
8	008	島袋	11	✓			
9	009	平良	12	✓			
10	010	山城	13	✓			
11	011	知念	14	✓			
12	012	宮里	15	✓			
13	013	仲宗根	16	✓			
14	014	下地	17	✓			
15	015	照屋	18	✓			

2Qまでに
15人中9人出場

- ・2Q連続出場者あり
→玉城選手は3Qは出場不可
- ・2Qまでに出場しているのが9名
→3Qには1Q、2Qに出ていない選手を1名以上出場させる

(例2) 2Qに選手が負傷し、知念選手を代わりに出場させた場合

チームA:							
沖縄ミニ (白)							
No.	ライセンスNo.	選手氏名	No.	出場時間			
				①	②	③	④
1	001	比嘉	4	✓			
2	002	金城	5	✓			
3	003	大城	6	✓			
4	004	宮城	7	✓			
5	005	新垣	8	✓			
6	006	玉城	9	✓			
7	007	上原	10	✓			
8	008	島袋	11	✓			
9	009	平良	12	✓			
10	010	山城	13	✓			
11	011	知念	14	✓	✓		
12	012	宮里	15	✓			
13	013	仲宗根	16	✓			
14	014	下地	17	✓			
15	015	照屋	18	✓			

2Qまでに
15人中10人出場

- ・2Q連続出場あり
→知念選手は3Qは出場不可
- ・2Qまでに出場しているのが10名
→2Q連続出場の知念選手以外であればどの選手が出場OK

(例3) 2Qに選手が負傷し、島袋選手を代わりに出場させた場合

チームA:							
沖縄ミニ (白)							
No.	ライセンスNo.	選手氏名	No.	出場時間			
				①	②	③	④
1	001	比嘉	4	✓			
2	002	金城	5	✓			
3	003	大城	6	✓			
4	004	宮城	7	✓			
5	005	新垣	8	✓			
6	006	玉城	9	✓			
7	007	上原	10	✓			
8	008	島袋	11	✓			
9	009	平良	12	✓			
10	010	山城	13	✓			
11	011	知念	14	✓			
12	012	宮里	15	✓			
13	013	仲宗根	16	✓			
14	014	下地	17	✓			
15	015	照屋	18	✓			

2Qまでに
15人中11人出場

- ・2Q連続出場なし
→2Qは誰が出場してもOK
- ・2Qまで出場しているのが11名
→3Qは誰が出場してもOK
(途中交代/途中出場した場合でも試合に出たことになる)

(例4) 選手が9名かつ、途中交代があった場合

チームA:							
沖縄ミニ (白)							
No.	ライセンスNo.	選手氏名	No.	出場時間			
				①	②	③	④
1	001	比嘉	4	✓			
2	002	金城	5	✓			
3	003	大城	6	✓	✓		
4	004	宮城	7	✓			
5	005	新垣	8	✓			
6	006	玉城	9	✓			
7	007	上原	10	✓			
8	008	島袋	11	✓			
9	009	平良	12	✓			
10			13				
11			14				
12			15				
13			16				
14			17				
15			18				

2Qまでに
9人中8人出場

- ・2Q連続出場あり
→大城選手、玉城選手、島袋選手は3Qは出場不可
- ・2Qまで出場しているのが8名
→9名でのエントリーで、8名しか出場していないので、3Qには必ず平良選手を出場させる。

令和6年度 那覇地区ミニバスケットボール夏季大会参加校

男子参加校												
首里	7	城北	城西	城南	城東	松島	石嶺	真嘉比				
那覇東	7	識名	古蔵	上間	仲井真	真地	真和志	大道				
那覇西	6	泊	那覇	城岳	天妃	曙	銘苺					
小祿	5	宇栄原	高良	金城	小祿南	さつき						
浦添	11	当山	前田	牧港	港川	宮城	内間	仲西	神森	浦城	沢岬	浦添
久米島	0											
合計	36											

女子参加校												
首里	6	城北	城西	城東	松島	石嶺	真嘉比					
那覇東	5	識名	古蔵	上間	仲井真	真地						
那覇西	7	安謝	泊	那覇	城岳	天妃	曙	銘苺				
小祿	4	宇栄原	高良	金城	小祿南							
浦添	11	当山	前田	牧港	港川	宮城	内間	仲西	神森	浦城	沢岬	浦添
久米島	0											
合計	33											

■ シード校 2024年5月開催の第36回那覇地区ミニバスケットボール春季強化大会結果より

男子→ブロック優勝：上間小、準優勝：浦添小
 ブロック優勝：銘苺小、準優勝：宇栄原小
 ブロック優勝：城南小、準優勝：当山小
 ブロック優勝：港川小、準優勝：仲井真小

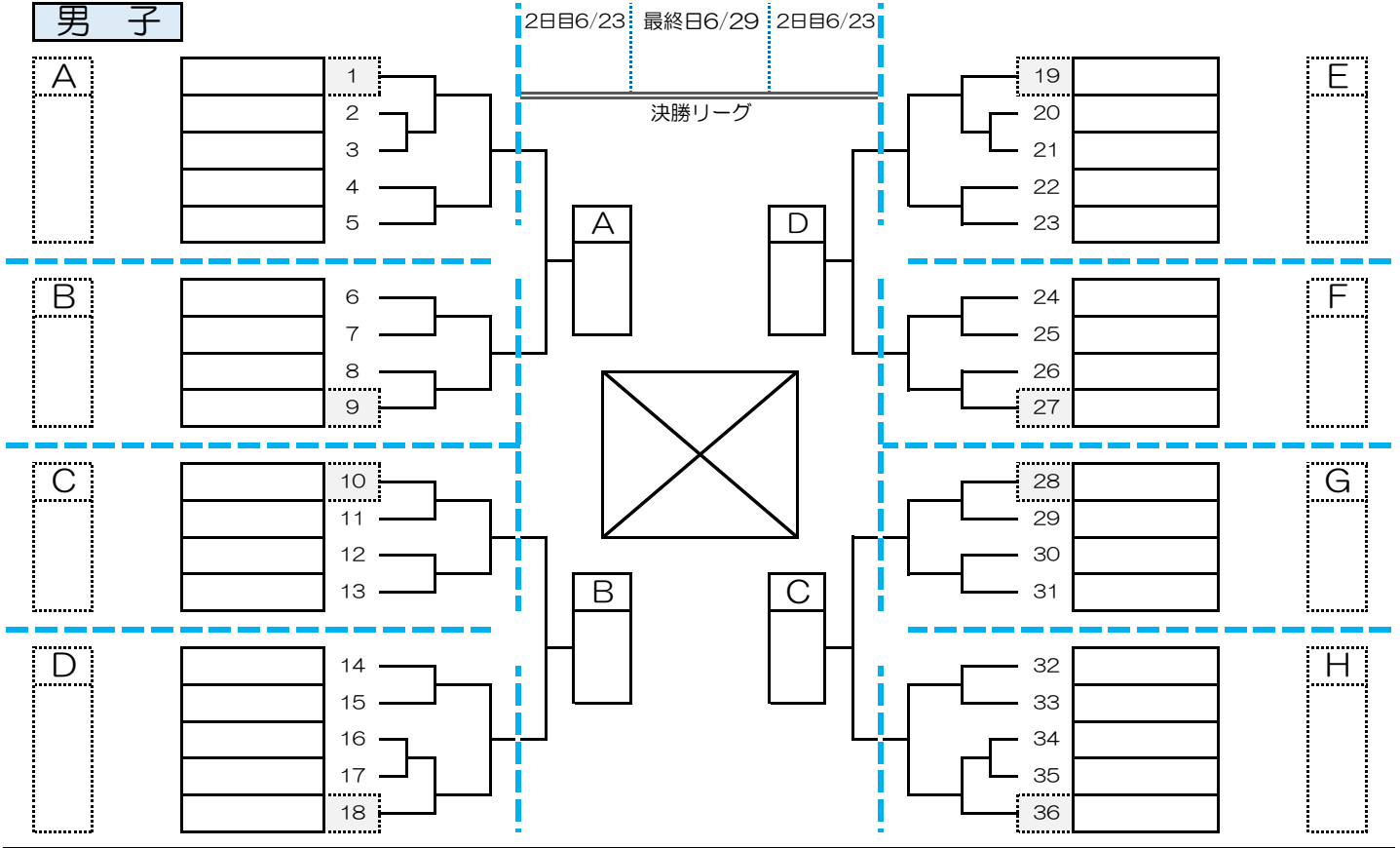
女子→ブロック優勝：銘苺小、準優勝：上間小
 ブロック優勝：牧港小、準優勝：仲井真小
 ブロック優勝：仲西小、準優勝：真地小
 ブロック優勝：城北小、準優勝：小祿南小

令和6年度
令和6年度
令和6年度

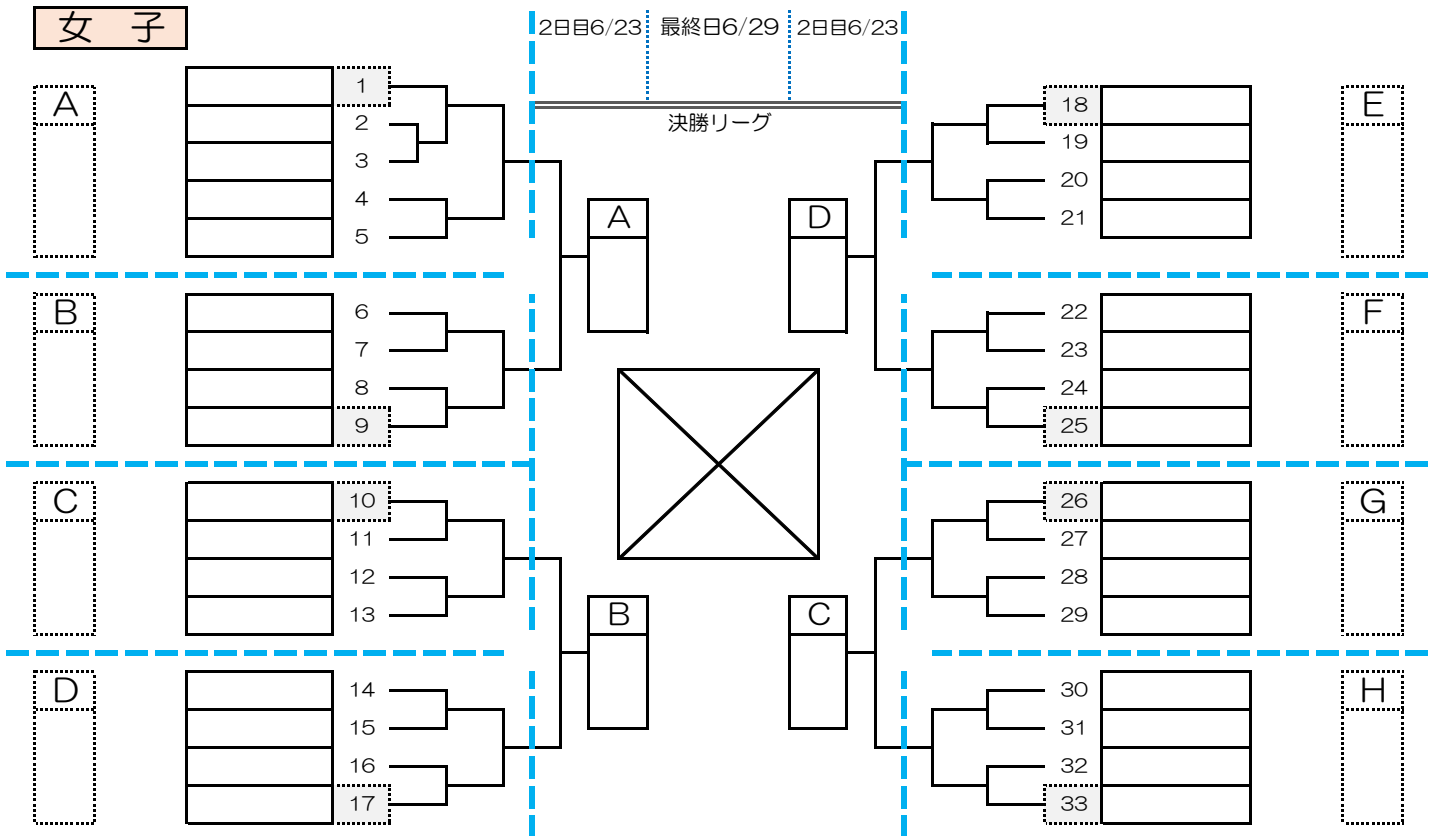
沖縄県スポーツ少年団ミニバスケットボール交流大会
第36回那覇地区ミニバスケットボール夏季大会
第17回ステップバイステップ杯

日 時			会 場 校		
初日：令和6年6月16日(日)22(土)	開場～第1試合開始については、 各会場校案内をご確認ください。	最終日	A・B		
2日目：令和6年6月23日(日)		2日目	C・D	E・F	
最終日：令和6年6月29日(土)			G・H	宇栄原小 6/16	M・N 那覇小 6/22
試合時間	※TOと試合が続く場合は	6/29決勝リーグTO	初日	I・J 城岳小 6/22	O・P 銘苅小 6/22
6-1-6-5-6-1-6 (10)	試合間は20分となります。	女子ベスト8チーム		K・L 石嶺小 6/22	Q・R 真嘉比小 6/22

男子



女子





楽しみながら競技力を向上させる

バスケットボールが

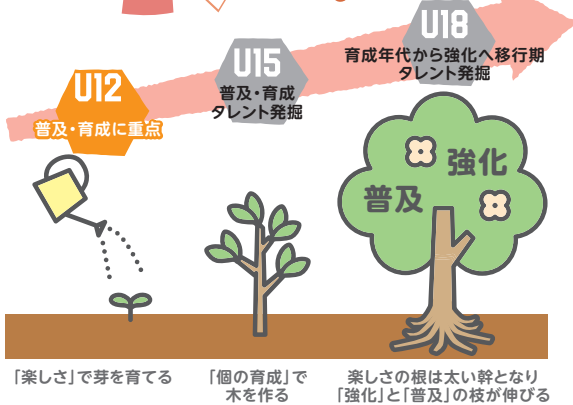
楽しい!

U12カテゴリー
指導ガイドライン



詳しくはこちらへ!!

<http://u12.japanbasketball.jp/U12Guidelines>



育成マインドの伝達

U12世代では、子どもたちが「心からバスケットボールが楽しい」と実感させることが重要です。スポーツは勝つことから「楽しさ」「達成感」などを学び成長も見られますが、「子ども」の意思や思考が含まれない「勝ち方」を指導する勝利至上主義では、子どもたちに本当の意味でのバスケットボールの楽しさを伝えることができません。この年代では、子どもたちの将来を見据えた指導が求められます。そのため、コーチは「個の育成の重視」すなわち「育成マインド」を持ち指導に携わることが不可欠とされます。

育成世代で大切な考え方!

育成世代の目的

- ①子どもたちとそれに関わる全ての人がバスケットボールを通じて元気になる。
- ②子どもたちがバスケットボールを楽しみ、そして成長できる環境をつくる。
- ③バスケットボールを通じて、子どもたちの発育発達に応じた人格形成に寄与する。

バスケットボールを通じて、
ライフスキルを学ぼう

プレーヤー主体で考えてみよう

「楽しさ」を大切にしよう

育成世代の基本方針

(関わる全ての大人たちが行うこと)

- ①安心安全なバスケットボール環境を実現すること。
- ②バスケットボールを子どもたちがのびのびと取り組める環境をつくること。
- ③子どもたちが試行錯誤しながら、様々な楽しみを知ることができるようにサポートすること。

育成世代の目標

- ①大人たちは、健全なバスケットボール環境の在り方について、継続的に話し合う機会を設け、安心安全な暴言暴力のないバスケットボール環境の実現を目指します。
- ②子どもに関わる全ての大人は育成マインドを大切に、行動します。
- ③子どもたちのニーズ(競技志向・レクリエーション志向や発達段階など)に合致し、楽しめるプレー環境(リーグ戦方式、プレータイム確保、3×3の活用)を構築します。

「勝利」の捉え方を考えよう

プレーヤーのための5つの心得

1 **チャレンジ精神**を
忘れずに、いつも
全力を尽くそう

2 **ルールや判定**に
したがおう

3 **試合や関係する**
すべての人に
感謝しよう

4 **よいマナー**を
心がけよう

5 **学習活動**も
一生懸命やろう

調和的情熱(ハーモニアス・パッション)で子どもたちと接しよう

アスリート・センタード・コーチングとは、アスリートを中心に置いたコーチングであり、コーチは情熱を持って子どもと接することが求められます。ただし、コーチ自身の名声などを得るための執着的情熱(オブセッション・パッション)では、プレーヤーの存在を無視した一方的なコーチングにつながります。アスリート・センタード・コーチングに求められる情熱は、プレーヤーとコーチがお互いにしっかりとコミュニケーションを取り、尊重、信頼し合うことです。さらなる向上を目指して、共に努力する調和的情熱(ハーモニアス・パッション)で、子どもたちと接することが重要です。

GOOD! やってほしいこと

- はげます
- 元気づける
- 委ねる
- 引きだす・導く
- 判断させる
- 主体性を育てる



BAD! やってほしくないこと

- 怒る
- 怒鳴りつける
- 指示ばかりする
- 威圧する
- 判断させない
- 支配する





すべてのプレイヤー・指導者・保護者・観客に贈る ミニバスケットボール5つの心得

みんなで **Good Minibas** をつくりましょう！

この心得は、子ども達が一層ミニバスケットボールを楽しむために、プレイヤー、指導者、保護者、観客が一体となって環境を整えるルールです。それぞれの立場から、魅力あるミニバスケットボールの環境づくりへのご協力をお願いします。



プレイヤーのための5つの心得

自分でチェック
しよう！

1 いつも全力を尽くそう

あなた自身のため、そしてチームのために、
いつも全力でプレイしよう。

2 ルールや判定にしたがおう

まずルールを正しく覚え、
審判の判定にしたがってプレイしよう。

3 試合に関係する全ての人に感謝をしよう

相手チーム、審判、TO、家族に感謝の気持ちを持ちま
しょう。これらの人なくして試合はできません。

4 よいマナーを心がけよう

当たり前のことを自然に行えるようになろう。
例えば、会場で自分のゴミを持ち帰るのもその一つです。

5 学習活動も一生懸命やろう

あなたはまだ小学生です。
学習もスポーツと同じくらい一生懸命やろう。



指導者のための5つの心得

常に自己評価を
忘れずに！

1 敗戦はあなたの責任です

敗戦をプレイヤーや審判のせいにすることなく、冷静に課題をみつ
けましょう。向上心を忘れず謙虚な気持ちで指導にあたりましょう。

2 体罰、言葉の暴力は厳禁です

全指導者で、体罰・暴言を根絶しましょう。指導者同士で注意し合える
関係づくりに努めましょう。

3 子どもの将来を考えた指導に心がけましょう

小学生の時期は、頭も体もおおいに成長します。技術に加え、適切な判
断力や行動力、マナーを指導しましょう。

4 選手をたくさん褒めましょう

プレイヤーは不安や緊張の中でプレイしています。結果ばかりに注目す
るのではなく、何かにトライしたことを褒めてあげましょう。

5 審判のレベルアップに貢献しましょう

Good Minibas には審判の育成が不可欠です。指導者がルールをよく学
習し、審判活動にも進んで取り組みましょう。



保護者のための5つの心得

子ども達のため
に確かめよう！

1 よいマナーのお手本を示しましょう

保護者のみなさんの日頃のふるまいや応援中の言動が子ども達
のマナーや礼儀に影響します。進んでよいお手本を示しましょう。

2 子どもたちを励ましてあげましょう

お子さんが自分の興味を膨らませ、ワクワクしながらミニ
バスに参加できるように、たくさん励ましてあげましょう。

3 努力の大切さを教えてあげましょう

努力を続けることが、将来的な子ども達の成長につながります。目先の
勝利にこだわることは成功の近道ではないことを教えてあげましょう。

4 批判は禁物、思いやりが大切です

お子さんやその仲間達、指導者への批判は、お子さんの成長をさまたげ
ます。思いやりの心をもって、努力や挑戦を認めてあげましょう。

5 周囲を敬い、助け合いましょう

チームは子どもを預けるところではなく、ともに子ども達を育てるとこ
ろです。指導者や保護者会の方々と協力しましょう。



観客のための5つの心得

応援のマナーを
振り回ろう！

1 ミニバスを存分に楽しみましょう

スポーツは楽しむためのものです。周囲の方々と一緒
になって会場を盛り上げましょう。

2 子どもたちのがんばりを応援しましょう

子ども達が、あきらめそうになったり、くじけそうになったりした時こ
そ応援しましょう。プレイヤーは、たくさんの応援で輝きます。

3 全てのプレイヤーのよいプレイに拍手を

自チーム相手チームに関係なく、プレイヤーのがんばりには惜しみない拍手
をおくりましょう。会場の拍手が、プレイヤーのエネルギーになります。

4 会場のマナーを守りましょう

試合会場は、他の団体を含めたくさんの方が使用します。持ち物やゴミの管
理に気をつけましょう。応援のみなさんもミニバスの関係者の一人です。

5 家族やお友だちをたくさん誘いましょう

ミニバスがもっと盛り上がるように、たくさんの人を誘ってください。
一人一人の声かけが、大きなつながりを生みます。



U12カテゴリー「指導行動の指針」

JBA U12カテゴリー部会

U12カテゴリーから「暴言・暴力」を根絶し、子どもたちが「楽しく」プレーできる環境をつくるため、指導者の皆さんには「指導行動の指針」として、つぎのことを意識して、指導に当たっていただきたいと思います。

<やってほしいこと>

- ・ はげます
- ・ 元気づける
- ・ 委ねる
- ・ 引きだす・導く
- ・ 判断させる
- ・ 主体性を育てる



ナイスプレー！
その調子！！



<やってほしくないこと>

- ・ 怒る
- ・ 怒鳴りつける
- ・ 指示ばかりする
- ・ 威圧する
- ・ 判断させない
- ・ 支配する



なにやってるんだ！
言った通りにやれ！

みなさんの指導は
どうですか？